

Kabeliniai dirželiai

Medžiaga:

Poliamidas 6,6 UL 94V-2

Darbinė temperatūra:

-40°C to +85°C

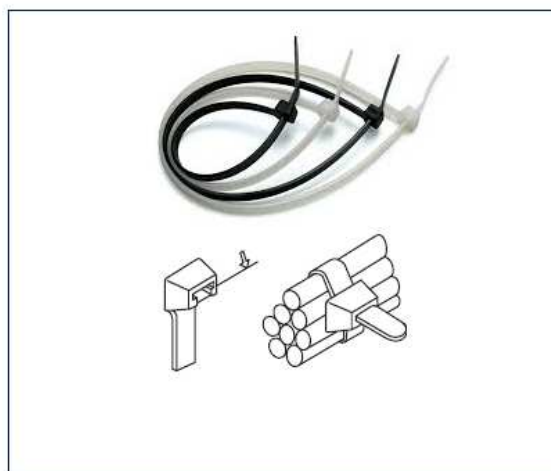
Savybės:

- atsparūs tepalams, benzinui, jūros vandeniui, tirpikliams, pelėsiui, plintančioms silpnoms organinėms rūgštims ir šarmams

- juodos spalvos dirželiai atsparūs UV spinduliutei

Spalva:

Juoda arba natūrali (balta)



Tipas		Išmatavimai (mm)		Tempimo stiprumas kg.
baltos spalvos	juodos spalvos	plotis	ilgis	
KDB 2/80	KDJ 2/80	2,5	80	7
KDB 2/100	KDJ 2/100	2,5	100	8
KDB 2/120	KDJ 2/120	2,5	120	8
KDB 2/160	KDJ 2/160	2,5	160	8
KDB 2/200	KDJ 2/200	2,5	200	8
KDB 4/140	KDJ 4/140	3,6	140	13
KDB 4/180	KDJ 4/180	3,6	180	13
KDB 4/200	KDJ 4/200	3,6	200	13
KDB 4/300	KDJ 4/300	3,6	300	13
KDB 4/370	KDJ 4/370	3,6	370	13
KDB 5/120	KDJ 5/120	4,8	120	22
KDB 5/160	KDJ 5/160	4,8	160	22
KDB 5/200	KDJ 5/200	4,8	200	22
KDB 5/250	KDJ 5/250	4,8	250	22
KDB 5/280	KDJ 5/280	4,8	280	22
KDB 5/370	KDJ 5/370	4,8	370	22
KDB 5/390	KDJ 5/390	4,8	390	22
KDB 5/430	KDJ 5/430	4,8	430	22
KDB 8/150	KDJ 8/150	7,6	150	54
KDB 8/200	KDJ 8/200	7,6	200	54
KDB 8/250	KDJ 8/250	7,6	250	54
KDB 8/300	KDJ 8/300	7,6	300	54
KDB 8/370	KDJ 8/370	7,6	370	54
KDB 8/450	KDJ 8/450	7,6	450	54
KDB 8/540	KDJ 8/540	7,6	540	54
KDB 8/750	KDJ 8/750	7,6	750	54
KDB 9/530	KDJ 9/530	9,0	530	77
KDB 9/780	KDJ 9/780	9,0	780	77
KDB 9/1220	KDJ 9/1220	9,0	1220	77
KDB 13/280	KDJ 13/280	12,7	280	110
KDB 13/580	KDJ 13/580	12,7	580	110
KDB 13/730	KDJ 13/730	12,7	730	110
KDB 13/1030	KDJ 13/1030	12,7	1030	110